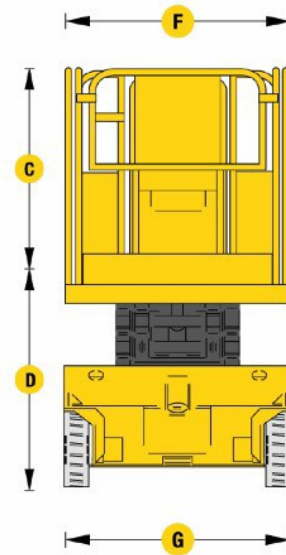
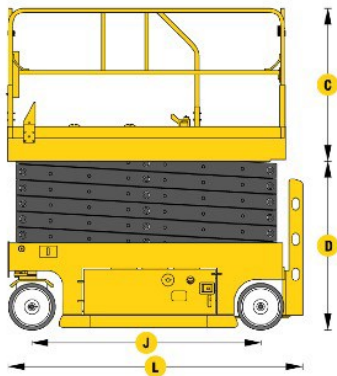
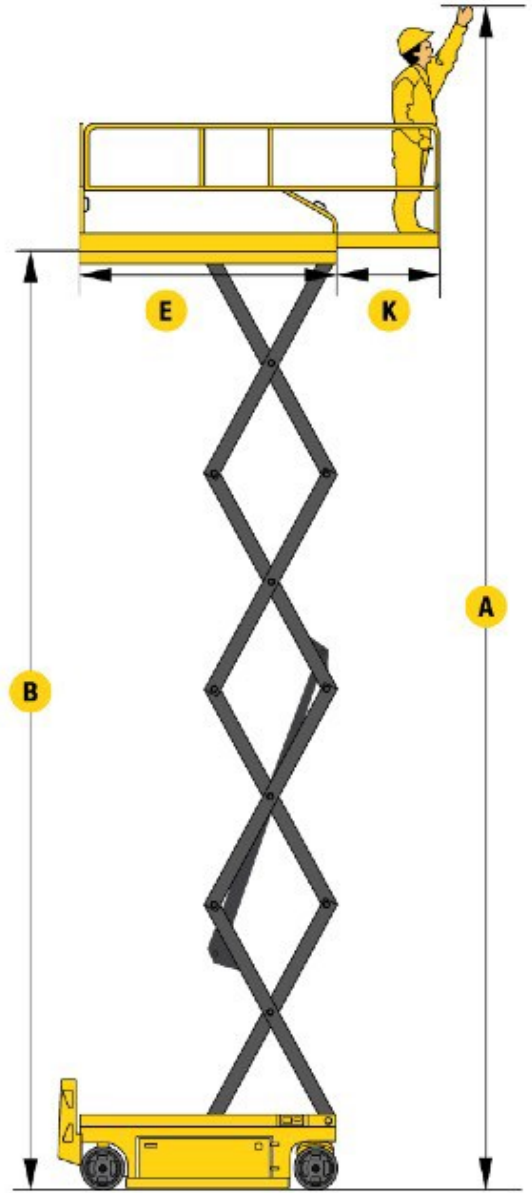


### Teknik Özellikler

Ölçüler	MPD.6608
<b>A</b> — Çalışma Yüksekliği	6,60 m
<b>B</b> — Platform Yüksekliği — Kalkık	4,60 m
<b>D</b> — Platform Yüksekliği — İnik	1,15 m
<b>D+C</b> — Kapalı Yükseklik (Korkuluklar Açık)	2,25 m
Yükseklik (Korkuluklar Açık)	1,50 m
<b>C</b> — Korkuluk Yüksekliği	1,10 m
<b>ExF</b> — Platform Ölçüleri	1,75 x 0,80 m
<b>K</b> — Ek Platform	0,80 m
<b>G</b> — Toplam En	0,80 m
<b>L</b> — Toplam Uzunluk	1,96 m
<b>J</b> — Dingil Mesafesi	1,37 m
Yerden Yükseklik	10 cm
Çukur Koruma Sistemi Açık Durumda Yükseklik	1,90 cm
Performans	
Platform Kapasitesi	300 kg
Ek Platform Kapasitesi	100 kg
Maksimum Kullanıcı Sayısı	2
Kaldırma / İndirme Süresi	50 / 60 sn
Ağırlık	1600 kg
Tırmanma Kabiliyeti	%20
Yürüme Hızı (Kalkık / İnik)	0,8 / 2,4 km
Tekerlekler — İz Yapmayan Tip	30x11x20 cm
Dönüş Yarıçapı	1850 mm
Güç	
Enerji Kaynağı	24 V Akü
Kaldırma Sistemi / Yürüme Sistemi	24 V Akü
Akü	4x6V 242 Ah
Şarj Cihazı	24V 30 Ah



Ölçüler	Platform	Kaldırma Tipi	Opsiyonel Özellikler
<ul style="list-style-type: none"><li>6,6 m çalışma yüksekliği</li><li>300 kg kaldırma kapasite</li></ul>	<ul style="list-style-type: none"><li>1,75x0,80 m platform</li><li>0,80 m ek platform</li></ul>	<ul style="list-style-type: none"><li>24V Akülü</li></ul> <b>Yürüme Tipi</b> <ul style="list-style-type: none"><li>24V Akülü</li></ul>	<ul style="list-style-type: none"><li>Platforma hava hattı</li><li>Platformda enerji prizi</li><li>Platform çalışma lambası</li><li>Özel müşteri renk boyanması</li></ul>

### Platform

- Ek platform
- Maksimum yükseklikte sürüş imkanı
- Katlanabilir korkuluklar
- Menteşeli otomatik kapanır kapı
- Sökülebilir üst kumanda paneli
- Halat bağlantı noktası
- Oransal yürüme imkanı veren joystick
- Oransal indirme kaldırma hız ayarı
- Aşırı yük sensörlü

### Güç Seçenekleri

- 4x6V 242 Ah Derin döngülü akü
- Menteşeli kapaklı, açılabilir akü ve elektrik bölümü
- 30 Amp otomatik şarj cihazı
- Şarj cihazı koruma sistemi ve şarj kayıt sistemi
- Çift hidromotor ile yürüyüş imkanı
- İki tekelerken çekiş
- Çift tekerden otomatik fren
- Acil durumda fren boşaltma sistemi

### Fonksiyonel Ekipmanlar ve Özellikler

- Otomatik açılan çukur koruma sistemi
- Acil durumda indirme sistemi
- Üst kumanda paneli üzerinde LCD ekran hata kodlama sistemi
- Akü şarj durum göstergesi
- Çalışma saati
- Yağlama gerektirmeyen burç sistemi
- Makas üzerine entegre bakım emniyet çubuğu
- Silindirik yük tutma valfi
- Korna
- İz bırakmayan lastikler
- Eğimde çalışma engelleyici sistem
- Tüm fonksiyonlar için sesli uyarı sistemi
- İnişte sesli ikaz
- Sabitleme kanca noktaları
- Forklift taşıma noktaları



### Önder Grup Makine İth. İhr. San ve Tic A.Ş

**Fabrika:** Organize Sanayi Bölgesi 2004 Cad. No: 4

Turgutlu/Manisa/Türkiye

**Showroom:** İmes San. Sit. C.302 Sk. No:13

Y.Dudullu/Ümraniye/Istanbul/Türkiye

Tel: 0090 236 332 5050

ondergrup@ondergrup.com

Bu broşürün amacı sadece ürün hakkında son bilgileri paylaşmaktır. Önder Lift Çelik, istediği zaman ve önceden herhangi bir bildirim gerek olmaksızın ürünleri, teknik özelliklerini, standardını değiştirme hakkını saklı tutar. Personel Platformları CE standartlarına göre üretimi yapılmaktadır.

