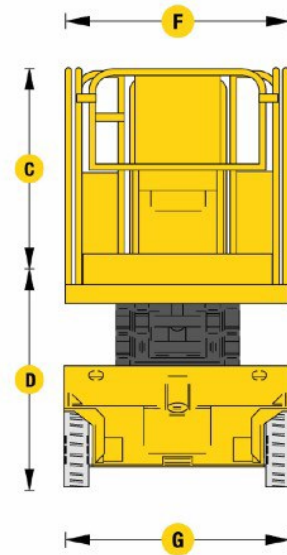
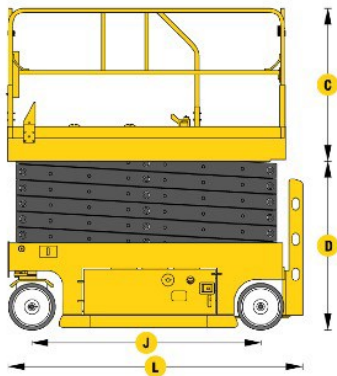
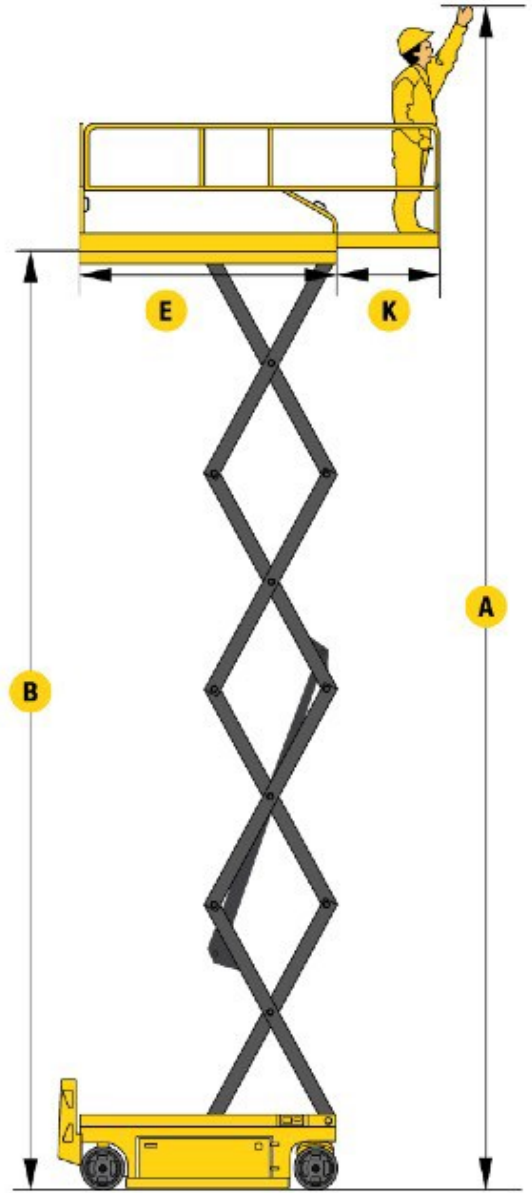


Teknik Özellikler

Ölçüler	MPD.1615
A — Çalışma Yüksekliği	16,00 m
B — Platform Yüksekliği — Kalkık	14,00 m
D — Platform Yüksekliği — İnik	1,80 m
D+C — Kapalı Yükseklik (Korkuluklar Açık)	2,90 m
Yükseklik (Korkuluklar Açık)	2,25 m
C — Korkuluk Yüksekliği	1,10 m
ExF — Platform Ölçüleri	3,40 x 1,50 m
K — Ek Platform	1,20 m
G — Toplam En	1,50 m
L — Toplam Uzunluk	3,55 m
J — Dingil Mesafesi	2,42 m
Yerden Yükseklik	20 cm
Performans	
Platform Kapasitesi	400 kg
Ek Platform Kapasitesi	120 kg
Maksimum Kullanıcı Sayısı	3
Kaldırma / İndirme Süresi	110 / 120 sn
Ağırlık	5600 kg
Tırmanma Kabiliyeti	%20
Yürüme Hızı (Kalkık / İnik)	0,8 / 2,4 km
Tekerlekler — İz Yapmayan Tip	650x100 mm
Dönüş Yarıçapı	5000 mm
Güç	
Enerji Kaynağı	48 V Akü
Kaldırma Sistemi / Yürüme Sistemi	48 V Akü
Akü	48V 400Ah
Şarj Cihazı	48V 60 Ah



Ölçüler

- 16,0 m çalışma yüksekliği
- 400 kg kaldırma kapasite

Platform

- 3,40x1,50 m platform
- 1,20 m ek platform

Kaldırma Tipi

- 48V Akülü

Yürüme Tipi

- 48V Akülü

Opsiyonel Özellikler

- Platforma hava hattı
- Platformda enerji prizi
- Platform çalışma lambası
- Özel müşteri renk boyanması
- Hidrolik denge ayağı

Platform

- Ek platform
- Maksimum yükseklikte sürüş imkanı
- Katlanabilir korkuluklar
- Mentşeli otomatik kapanır kapı
- Sökülebilir üst kumanda paneli
- Halat bağlantı noktası
- Oransal yürüme imkanı veren joystick
- Oransal indirme kaldırma hız ayarı
- Aşırı yük sensörlü

Güç Seçenekleri

- 48V 600Ah Traksiyonel akü
- Mentşeli kapaklı, açılabilir akü ve elektrik bölümü
- 80 Amp otomatik şarj cihazı
- Şarj cihazı koruma sistemi ve şarj kayıt sistemi
- Çift hidromotor ile yürüyüş imkanı
- İki tekelerken çekiş
- Çift tekerden otomatik fren
- Acil durumda fren boşaltma sistemi

Fonksiyonel Ekipmanlar ve Özellikler

- Acil durumda indirme sistemi
- Üst kumanda paneli üzerinde LCD ekran hata kodlama sistemi
- Akü şarj durum göstergesi
- Çalışma saati
- Yağlama gerektirmeyen burç sistemi
- Makas üzerine entegre bakım emniyet çubuğu
- Silindir yük tutma valfi
- Korna
- İz bırakmayan lastikler
- Eğitimde çalışma engelleyici sistem
- Tüm fonksiyonlar için sesli uyarı sistemi
- İnışte sesli ikaz
- Sabitleme kanca noktaları
- Forklift taşıma noktaları



Önder Grup Makine İth. İhr. San ve Tic A.Ş

Fabrika: Organize Sanayi Bölgesi 2004 Cad. No: 4

Turgutlu/Manisa/Türkiye

Showroom: İmes San. Sit. C.302 Sk. No:13

Y.Dudullu/Ümraniye/Istanbul/Türkiye

Tel: 0090 236 332 5050

ondergrup@ondergrup.com

Bu broşürün amacı sadece ürün hakkında son bilgileri paylaşmaktır. Önder Lift Çelik, istediği zaman ve önceden herhangi bir bildirim gerek olmaksızın ürünleri, teknik özelliklerini, standardını değiştirme hakkını saklı tutar. Personel Platformları CE standartlarına göre üretimi yapılmaktadır.

