

## Teknik Özellikler

- Kapasite: 2000 kg den 250 ton kadar
- Strok: 500 mm den 15000 mm kadar
- Kapalı Yükseklik: 450 - 1200 mm
- Uzunluk: 4000 - 9000 mm
- Genişlik: 2000 - 5000 mm
- CE Belgeli,
- 2 adet bakım emniyet çubuğu
- Alüminyum emniyet çerçevesi
- Tüm RAL kodlarında boyama imkanı
- Geniş stok adetleri ile anında teslim imkanı



**NOT: TÜM ÖLÇÜ VE DETAYLAR MÜŞTERİ TALEPLERİNE GÖRE ÖZEL ÜRETİM İMKANI VARDIR.**

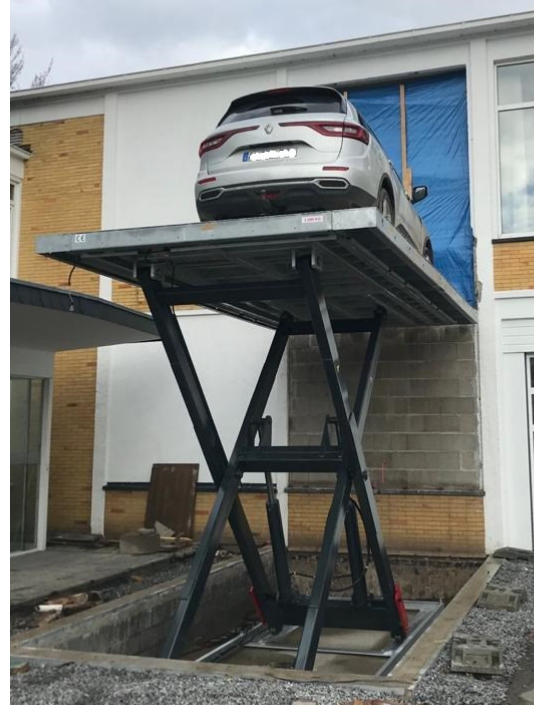
Önder Grup, Kaldırma Taşıma sektöründe, **3 ayrı fabrikası ve 40.000m<sup>2</sup>** üretim alanı Türkiye'nin en büyük yerli üreticisi konumundadır. Üretimdeki **42 yıllık tecrübesi** ile sürekli gelişen firmamız **36 ülkeye ihracat** yapmaktadır.

Önder Grup, Makaslı Yük Platformları, yüksek kapasiteli ve performanslı uygulamalar için tasarlanmıştır.

Önder Grup, Makaslı Yük Platformları, **farklı aksesuarlar** ve kontrol alternatifleri taleplerini karşılamada sonuçlar üretebilmektedir. Kayar tablalar, körükler, döner tablalar, fotoselli seviyeleme sistemleri vb. (Detaylı bölüm için aksesuar bölümünü inceleyiniz)

Önder Grup, Makaslı Yük Platformları, ergonomik ve güvenli çalışma koşullarını oluşturmada hayati bir role sahiptir. Zor çalışma şartlarının, yüksek kaldırma kapasitelerinin ve yoğun çalışma tempolu gibi koşulların en iyi seçimidir.

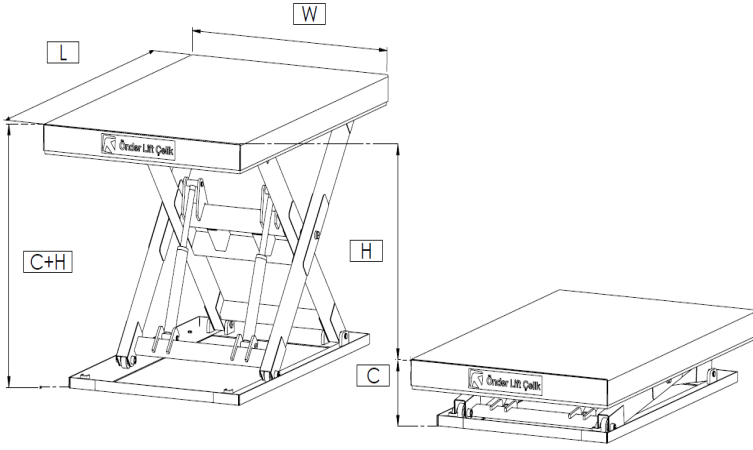
Daha fazla detay için; [www.undergrup.com](http://www.undergrup.com)



Art No	Model	Kapasite kg	Platform Ölçüleri LxW mm x mm	Strok H mm	Kapalı Yükseklik C mm	Kaldırma Süresi sec	Motor kW	Ağırlık kg
80.25.001	CSPD.1/25-35*	2500	5000 x 2500	3500	450	65	5,5	3000
80.25.002	CSPD.1/25-40*	2500	6000 x 2500	4000	650	75	5,5	3400
80.25.003	CSPD.1/25-50*	2500	7500 x 2500	5000	750	90	5,5	4000
80.25.100	CSPD.2/25-65*	2500	5000 x 2500	6500	800	110	7,5	5000
80.25.101	CSPD.2/25-75*	2500	6000 x 2500	7500	1000	130	7,5	5400
80.25.102	CSPD.2/25-100*	2500	7500 x 2500	10000	1200	160	11	6000

\* Ünite platform dışında kabin içinde

## Teknik Çizim



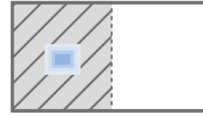
- L:** Platform Uzunluğu
- W:** Platform Geniřlięi
- C:** Kapalı Yükseklik
- H:** Strok
- C + H:** Maksimum Yükseklik

## EN1570-1 e göre yükleme diyagramı

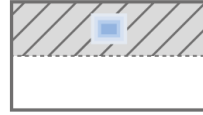
Maksimum kapasite yükün platform üzerine eşit şekilde dağıldığı durumlarda geçerlidir. EN 1570-1 standardı kapsamında Temel gereksinimler aşağıdaki gibidir;



Platform üzerinde yükün eşit şekilde dağıldığı durumlarda kapasitenin %100 ü kullanılabilir

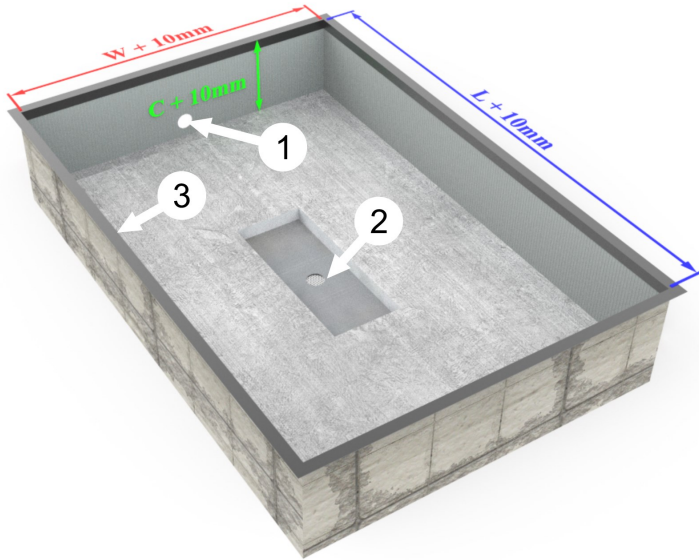


Platform üzerinde yüklemenin kısa kenar tarafından yarısına yapıldığı durumlarda kapasitenin %50 si kullanılabilir.



Platform üzerinde yüklemenin uzun kenar tarafından yarısına yapıldığı durumlarda kapasitenin %33 ü kullanılabilir.

## Standart Kuyu Özellikleri



Makaslı Yük Platformu çukura montaj yapılacak ise, çukur solda gösterildiği şekilde inşa edilmelidir.

- W = Platform genişliği
- L = Platform uzunluğu
- H = Platformun kapalı yüksekliği

Çukur zeminine dökülen betonun C12/15 standardına uygun olmalıdır.

Dış ortamda çalışacak olan platformlar için, hidrolik ünitesi mümkün ise, harici olarak kapalı ve korunaklı bir yere koyulmalıdır.

- 1- Makaslı Platforma gelen kablolar için, 100 mm çapında platformun sabit tarafından
- 2- Drenaj için çıkış bırakılması tavsiye edilmektedir. Kuyunun orta noktasında olmalı ve 80 mm çapında boru koyulmalıdır.
- 3- Kuyunun etrafına 100x100 mm ölçülerinde köşebent koyulmalıdır. Kuyu köşesinin olası deformeleri engellemektedir.

## Önder Grup Makine İth. İhr. San ve Tic A.Ş

**Fabrika:** Organize Sanayi Bölgesi 2004 Cad. No: 4

Turgutlu/Manisa/Türkiye

**Showroom:** İmes San. Sit. C.302 Sk. No:13

Y.Dudullu/Ümraniye/Istanbul/Türkiye

Tel: 0090 236 332 5050

ondergrup@ondergrup.com

Bu broşürün amacı sadece ürün hakkında son bilgileri paylaşmaktır. Önder Lift Çelik, istediği zaman ve önceden herhangi bir bildirim gerek olmaksızın ürünleri, teknik özelliklerini, standardını değiştirme hakkını saklı tutar. Makaslı Yük Platformları CE standartlarına göre üretilmektedir.

